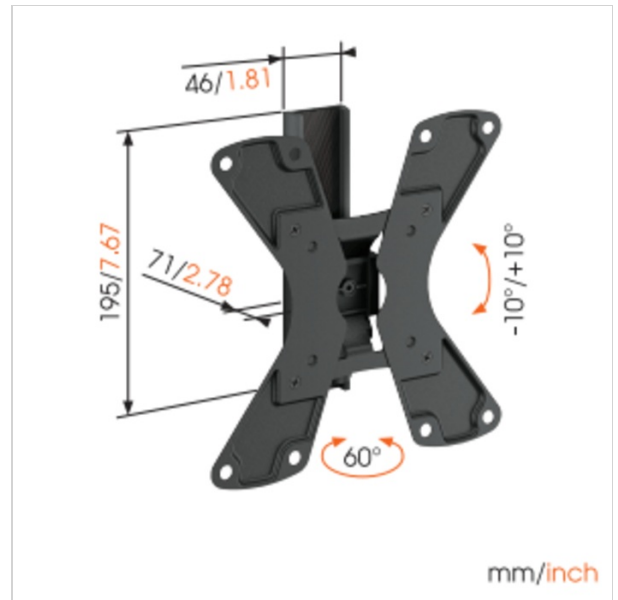
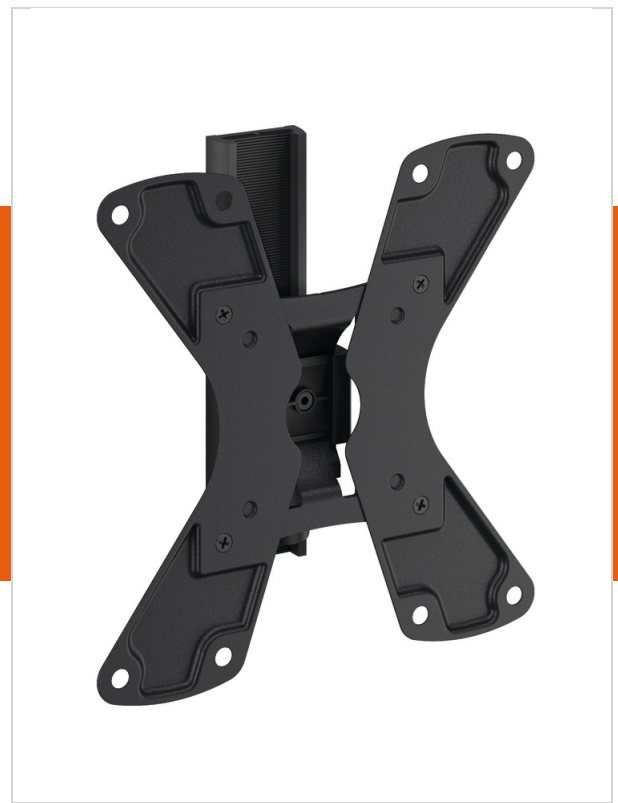


## WALL 1120 Schwenkbare TV-Wandhalterung

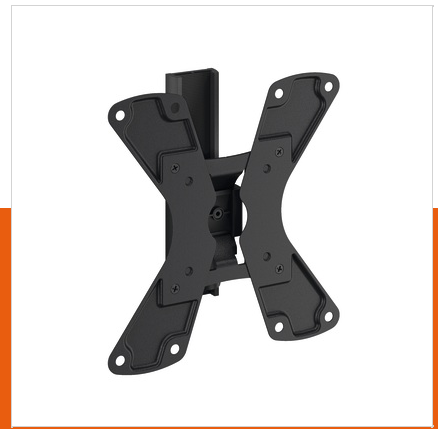
Artikelnummer (SKU) 8351070  
Farbe Schwarz

Bringen Sie mit WALL 1120 schwenkbaren TV-Wandhaltern mehr Unterhaltung in Ihr Leben. Mit WALL 1120 können Sie Ihren Fernseher um bis zu 60 Grad drehen (je 30 Grad nach links und rechts) und Ihren Bildschirm um 10 Grad neigen – was ihn zu einer hervorragenden Ergänzung Ihres Schlafzimmers, Ihrer Küche, Ihres Arbeitsbereichs oder des Kinderzimmers macht. Der Wandhalter verschafft Ihrer Familie unabhängig von der momentanen Aktivität stets die beste Sicht.

Sie können einen Flachbildschirm an einer beliebigen Wand im Schlafzimmer anbringen und die Position anpassen, um in den Genuss der besten Sicht zu kommen. Dank der Neig-Funktion können Sie diese TV-Wandhalterung außer Reichweite im Kinderzimmer anbringen, damit Ihre Kinder ihre Lieblingssendung anschauen können. Sie können Ihren Flachbildschirm in Ihrem Arbeitsbereich aufhängen und den Bildschirm nach rechts und links drehen sowie nach vorne oder hinten neigen – Sie werden immer den besten Sichtwinkel genießen. WALL 1120 ist in Schwarz verfügbar und kompatibel mit Bildschirmgrößen von 19 bis 40 Zoll (48 bis 102 cm). Die Halterung hat eine Tragkraft von bis zu 15 kg. Holen Sie sich den schwenkbaren TV-Wandhalter WALL 1120 von Vogel's, der Ihren Anforderungen gerecht wird.



# WALL 1120 Schwenkbare TV-Wandhalterung



VOGEL'S HOLDING BV 2018 (c) All rights reserved  
Subject to printing errors, technical and price  
amendments  
Date: 07-05-2018

[www.vogels.com](http://www.vogels.com)

## Specifications

### Product specifications

Produkttyp-Nummer	WALL 1120
Artikelnummer (SKU)	8351070
Farbe	Schwarz
EAN-Einzelbox	8712285320668
Produktgröße	S
TÜV-zertifiziert	Ja
Neigbar	Neigbar - 10°/+10°
Drehbar	Bis zu 60°
Garantie	Lebensdauer
Min. Bildschirmgröße (Zoll)	19
Max. Bildschirmgröße (Zoll)	40
Max. Gewichtslast (kg)	15
Standardmäßige feste VESA-Muster	100 mm x 100 mm 100 mm x 200 mm 200 mm x 100 mm 200 mm x 200 mm
Max. Schraubengröße	M8
Max. Schnittstellenhöhe (mm)	195

Max. Breite der Schnittstelle (mm) 116

### Features

Funktionalität Schwenkbar  
Verriegelungsoptionen Kein Schloss

Min. Abstand zur Wand (mm) 70

