

# Will

Und Ihr Bildschirm wird mobil!



ORIGINE  
FRANCE®  
GARANTIE

BVCert. 6164725

ERARD®



Will 1050 **L**, 1400 **XL** und 1600 **XL**

Sehen Sie sich das Will Video an  
[www.erard.com/will](http://www.erard.com/will)

### TECHNISCHE EIGENSCHAFTEN

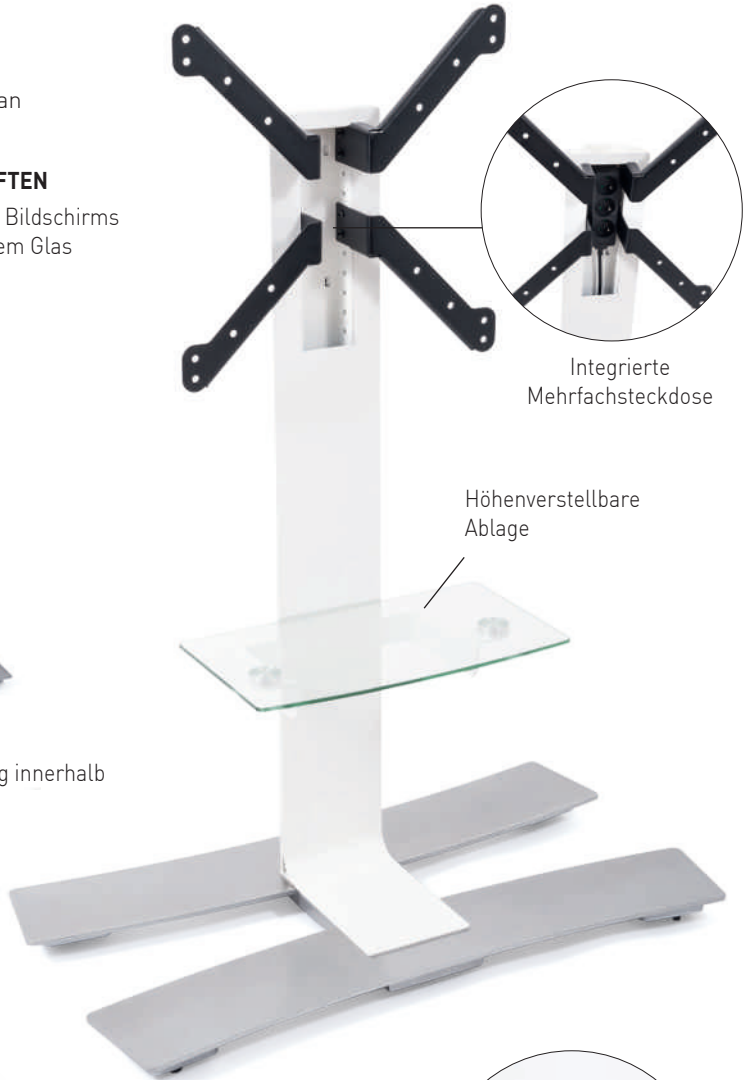
- Höhenverstellbarkeit des Bildschirms
- Ablage aus klar gehärtetem Glas
- Epoxidbeschichtung
- Breite der Säule 150 mm



Kabelführung innerhalb  
der Säule



Erhältlich in weiß  
oder schwarz



Integrierte  
Mehrfachsteckdose

Höhenverstellbare  
Ablage

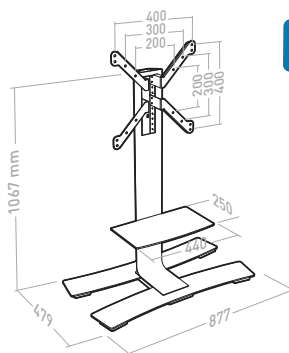
Multidirektionale  
Rollen



## Will 1050 L

Art.nr.	<b>039020 - Weiß</b>	EAN	318528 039020 5
Art.nr.	<b>039021 - Weiß + Ablage</b>	EAN	318528 039021 2
Art.nr.	<b>039030 - Schwarz</b>	EAN	318528 039030 4
Art.nr.	<b>039031 - Schwarz + Ablage</b>	EAN	318528 039031 1

- Höhenverstellbarkeit des Bildschirms (125 mm)
- Höhenverstellbare Ablage (+/- 75 mm)
- Stahlsockel 6 mm
- 6 multidirektionale Rollen Ø35 mm



**L** 30"-55"  
76-140 cm



30 KG



VESA  
200x400



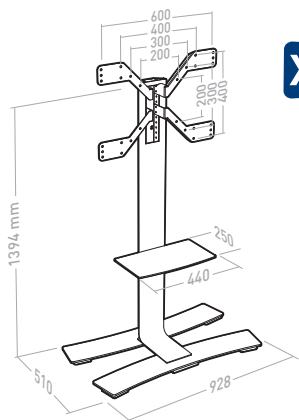
MAX. TIEFE  
50 mm



## Will 1400 XL

Art.nr.	<b>039040 - Weiß</b>	EAN	318528 039040 3
Art.nr.	<b>039041 - Weiß + Ablage</b>	EAN	318528 039041 0
Art.nr.	<b>039050 - Schwarz</b>	EAN	318528 039050 2
Art.nr.	<b>039051 - Schwarz + Ablage</b>	EAN	318528 039051 9

- Höhenverstellbarkeit des Bildschirms (125 mm)
- Höhenverstellbare Ablage (+/- 100 mm)
- Stahlsockel 8 mm
- 6 multidirektionale Rollen Ø35 mm
- Bildschirm kann im Hoch- oder Querformat angebracht werden (außer VESA 600x400)



**XL** 40"-75"  
102-190 cm



50 KG



VESA  
200x600x400



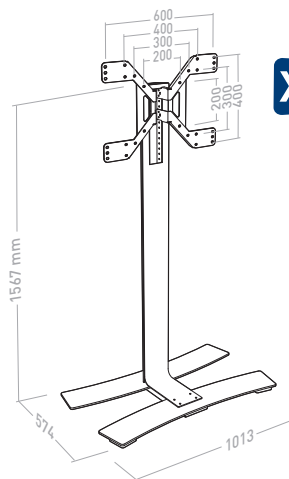
MAX. TIEFE  
80 mm



## Will 1600 XL

Art.nr.	<b>039060 - Weiß</b>	EAN	318528 039060 3
Art.nr.	<b>039070 - Schwarz</b>	EAN	318528 039070 2

- Höhenverstellbarkeit des Bildschirms (200 mm)
- Stahlsockel 8 mm
- 10 multidirektionale Rollen Ø35 mm
- Bildschirm kann im Hoch- oder Querformat angebracht werden
- Ablage optional erhältlich



**XL** 40"-75"  
102-190 cm



50 KG



VESA  
200x600x400



MAX. TIEFE  
100 mm

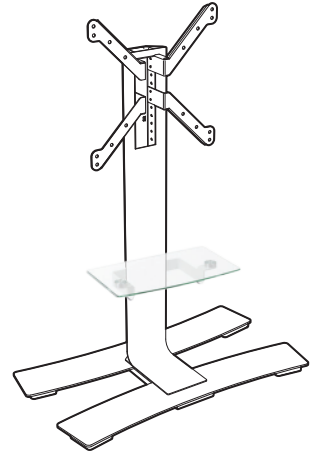


## Ablage

---

Art.nr.	<b>039080 - Weiß</b>	EAN	318528 039080 9
Art.nr.	<b>039090 - Schwarz</b>	EAN	318528 039090 8

- Zusätzliche Ablage für A/V Geräte
- Höhenverstellbare Ablage
- Ablage aus gehärtetem Glas 6 mm – Tragfähigkeit max. 5 kg
- Dimension: 440 X 250 mm
- Gesamtdicke: 72 mm

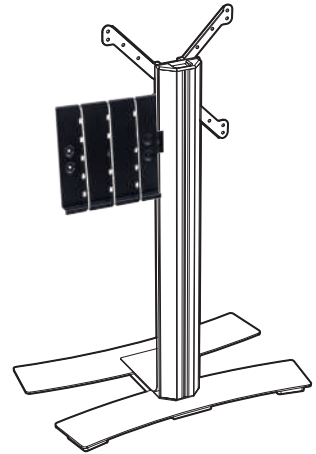


## Box-Up

---

Art.nr.	<b>038401</b>	EAN	318528 038401 3
---------	---------------	-----	-----------------

- Halterung für A/V Geräte wird hinter dem Bildschirm direkt auf der Säule angebracht
- Stahlstruktur, Epoxidbeschichtung in schwarz
- Befestigung der Halterung des A/V Geräts mit 3 Gummibändern
- Rechts/links umkehrbar



**ERARD**®  
NÜTZLICHES ZUBEHÖR  
FÜR AUDIO- UND VIDEOGERÄTE

E-Mail: [export@erard.fr](mailto:export@erard.fr) / [www.erard.com](http://www.erard.com) / Tel.: +33 (0)4 72 46 16 26 / Fax: +33 (0)4 72 46 16 22

Ust.-IdNr.: FR 81 403 591 415

Z.I. de Chavanoz / 4 route de la Plaine / 38236 CHAVANOZ / FRANKREICH

