

Montageanleitung / assembling instructions "Premium"

Herzlichen Glückwunsch!

Mit diesem Produkt aus dem Hause CASADO haben Sie eine Wandkonsole für Ihren Plasma, LCD bzw. LED-Fernseher in attraktiven Design und mit bewährter Technik erworben. Alle Konsolen unterliegen einer strengen Qualitätskontrolle. Bevor Sie mit der Montage beginnen, lesen Sie diese Bedienungsanleitung aufmerksam durch und machen Sie sich mit dem Funktionen und Ausstattungsmerkmalen gründlich vertraut.

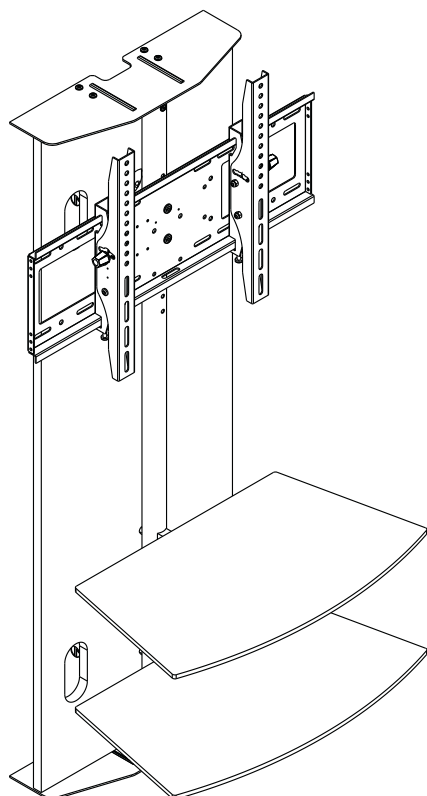
Sicherheitshinweise: Diese Montage- und Verwendungsanleitung, insbesondere die Sicherheitshinweise, sind von allen Personen zu beachten, die die Wandhalterung montieren und nutzen. Darüber hinaus sind die für den jeweiligen Einsatzort geltenden Regeln und Vorschriften zur Unfallverhütung zu beachten. Dennoch können bei ihrer Montage und Verwendung Gefahren für Leib und Leben des Benutzers oder Dritter bzw. Beeinträchtigungen am Wandhalterungssystem oder an anderen Sachwerten entstehen. Die Wandkonsolen sind nur für die bestimmungsgemäße Verwendung und in sicherheitstechnisch einwandfreiem Zustand zu benutzen. Störungen, die die Sicherheit beeinträchtigen können, sind umgehend zu beseitigen. Auf die Montage- und Sicherheitshinweise des Fernsehherstellers achten. Insbesondere sind auf passende Schraubenlängen und Distanzringe zu achten.

Congratulations!








With this product from CASADO you have acquired a wall bracket for your plasma or LCD television in attractive design and with proven technology.

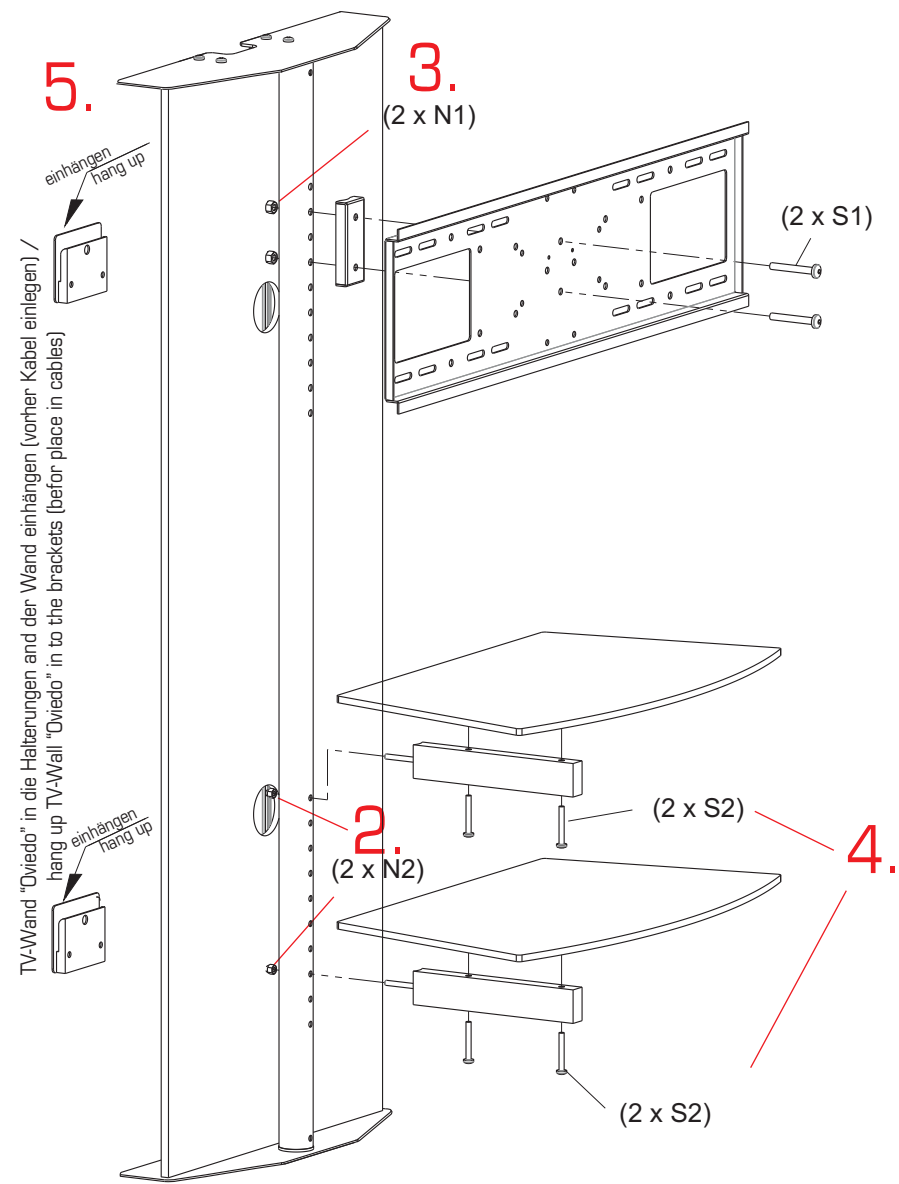
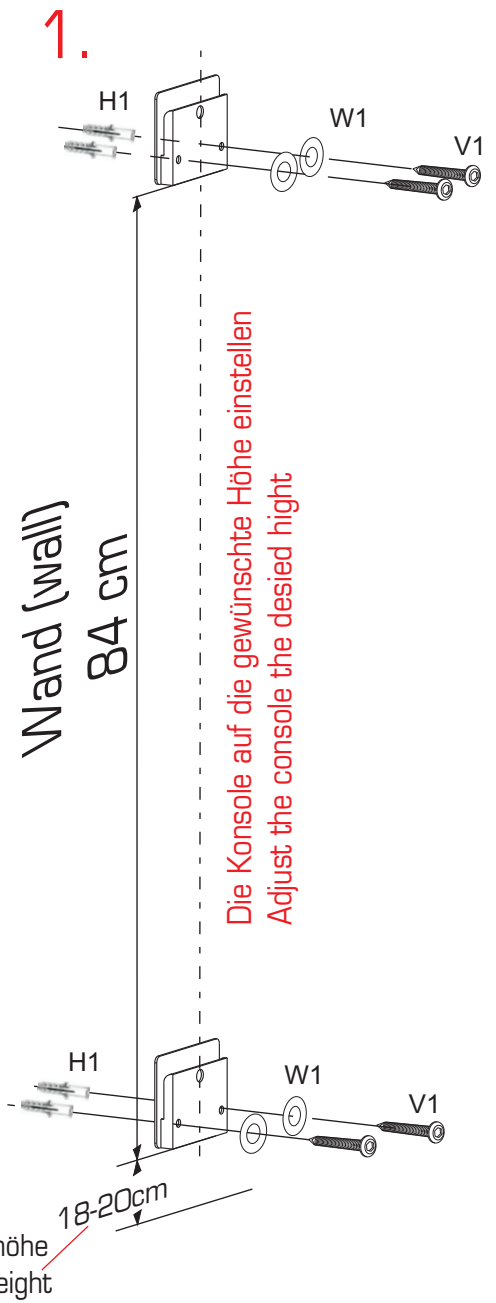
All brackets are defeated by a strict high-class control. Before you begin with the assembly, read these operating instructions carefully!

Attention: The anchors are only using for concrete or wals with similar properties. Use for other subgrade appropriate fixing materials. After installation must control the bearing capacity. Carefully for installation and safty instructions from TV manufacturer. Particular attention for suitable screw lengthh and distance rings.











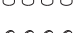

Teile zur Montage der TV-Wandkonsole
parts of fixing of TV-wall console

V1  4 x (8x55mm)	W1  4 x M6	H1  4 x (10x45mm)	S2  4 x (M6x45)
S1  2 x (M8x65)	N2  2 x (M6)	N1  2 x (M8)	

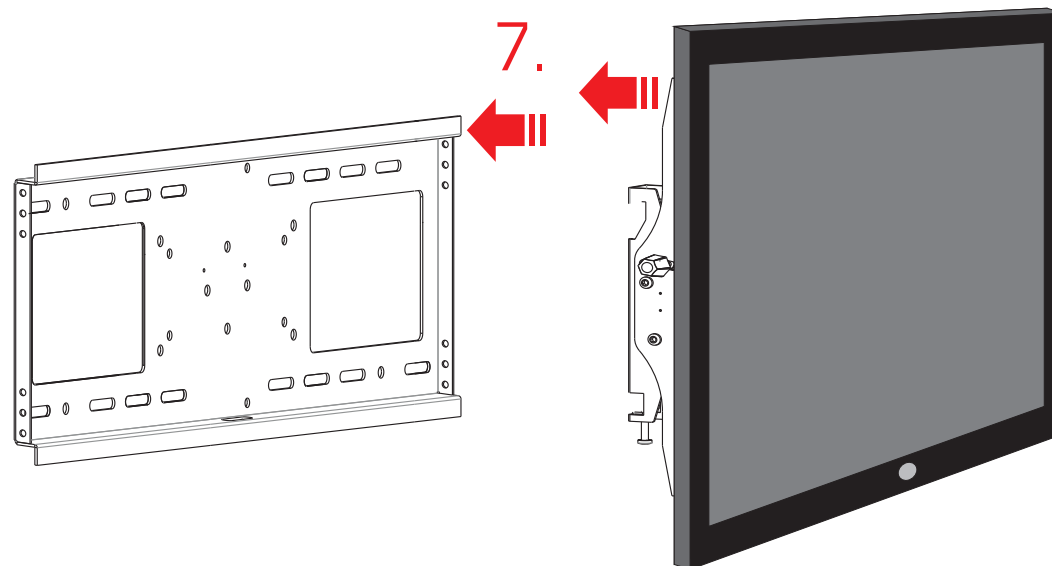
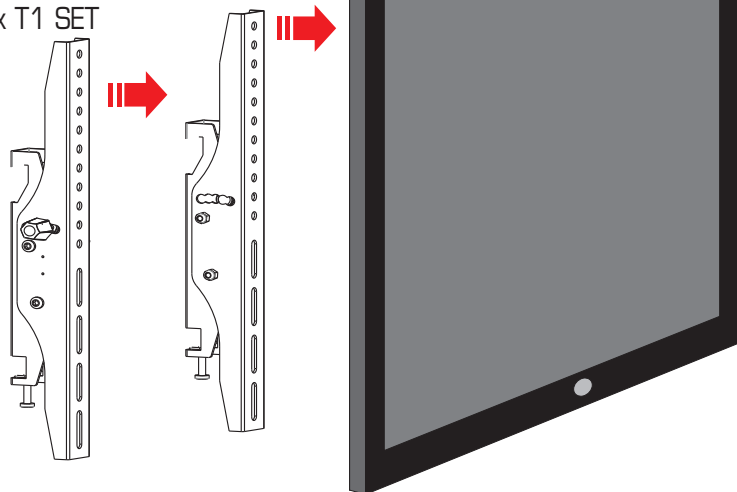


Zubehöerauswahl für Montage an TV (T1)

choice of accessories for fixing on TV (T1)

-  4 x (M8x35)
-  4 x (M8x35)
-  4 x (M8x35)
-  4 x (M8x15)
-  4 x (M6x15)
-  4 x (M5x15)
-  4 x Distanzring
-  4 x Distanzring
-  12 x U-Scheibe
-  2 x Inbusschlüssel

6. 4 x T1 SET



Die Casado Wandhalterung ist mit einem **Rasterneigungssystem** ausgestattet, die auch nach der Montage des Fernsehers eine schnelle und einfache Neigungsverstellung an die gewünschte Position ermöglicht. Die Drehknöpfe nach der Einstellung nur so weit zudrehen, bis der Fernseher fest arretiert ist.

The wall mount system is equipped with a **raster tilting system**, which allows an easy and fast tilt of the wall mount into the desired position. After adjusting the wall mount into the stationary position, fix it by the existing adjusting knob